

ProxerPort2

Lengőszárnyas beléptető kapu

A ProxerPort2 motoros, automata beléptető kapu egyirányú vagy kétirányú személyi beléptetésre szolgál. Telepíthető egypályás rendszerben önállóan, vagy két szembefordított ProxerPort2-es motoros kapu szinkron nyitásával a nagyobb járatszélesség érdekében. A két szembefordított kaput egy korláttal elválasztva kétpályás rendszer alakítható ki. Az alaptípusok járatszélessége 900mm illetve 1100mm, további méreteit lásd az alábbi rajzokon. (Egyedi méretben, 700-1200mm, kétkapus kialakítás esetén 1400-2200 mm járatszélességgel rendelhető.) A ProxerPort2 akadálymentesített kapu, a mozgássérültek számára is átjárható.

A tartóoszlop a járófelületre rögzített magas fényű nemesacél hengeres szerelvény, amely tartalmazza a motort, a vezérlést, a kábelfogadót. Az oszlopfejben vannak a személy közeledését érzékelő szenzorok. A lengőszárny nagyszilárdságú, nemesacél magasfényű polírozással. A lengőszárnyra tájékoztató és figyelem felhívó jeleket tartalmazó táblák szerelhetők.

A ProxerPort2 a megfelelő opciókkal akár kézi vezérléssel, akár távirányítással, akár személy-közeledés-szenzorral automatikus üzemmódban működtethető, ill. Ethernet informatikai hálózatba köthető. A kapuhoz azonosító és felügyeleti eszközök kapcsolhatók, úgymint RFID proximity kártyaolvasók, (pl. Workstar család) vonalkódolvasók, ujjlenyomat olvasók, ill. Etherneten kommunikáló videorögzítő (Videorec). A ProxerPort 2 kapu épület-felügyeleti rendszerbe integrálható.



Típusok:**ProxerPort2:**

- Bruttó nyílászélesség: 900mm
- Akadálymentesített beléptető kapu
- Egyedi méretben is rendelhető

ProxerPort2H:

- Bruttó nyílászélesség: 1100mm
- Akadálymentesített beléptető kapu

ProxerPort2-C:

- gyerekbarát lengőszárnyas kapu plexi betéttel, benne gyerek formájú kivágással
- Akadálymentesített beléptető kapu
- A plexi opcionálisan dekorfóliázható, így a Megrendelő saját grafikájával személyre szabhatja a terméket, lásd pl. jobb oldali kép. A gyártó dekorfóliázásra az 7. oldalon látható mackós grafikát kínálja.
- Egyedi méretben is rendelhető

Mechanikai méretek:

- lásd az alábbi méretrajzokat
- az üvegszárnyak szélessége egyedileg rendelhető

Felhasználási területek:

- áruházak, irodák, előcsarnokok
- recepciók pultok
- bankok
- repülőterek stb.

Tulajdonságok:

- Intelligens beléptető kapu egy lengőszárnyal
- Automatikus, motoros működtetésű
- Beléptetőrendszerbe integrálható, kártyaolvasóval vezérelhető
- Kétirányú mozgásfelügyeletre alkalmas
- Tűzjelző rendszerhez köthető, veszélyjelzés esetén, pánik üzemmódba kapcsol és kinyílik
- Krómnikkel nemesacél ház polírozott felülettel
- Áteresztő kapacitása kb. 35 fő/perc
- Vandálbiztos kialakítás
- Távmenedzselhető
- CE minőségi tanúsított termék
- Magyar termék

Műszaki adatok:

- Tápfeszültség: 12V DC
- Teljesítményfelvétel: 3W (csúcsban 200W)
- Interfész: RS485, opcionálisan: RS422, RS232, Ethernet IEE802
- kapuvezérlő beépíthető, csatlakoztatható (választható)
- Üzemi hőmérséklettartomány: 0°C-tól +50°C-ig
- Tárolási hőmérséklettartomány: -25°C-tól +60°C-ig
- Üzemi relatív páratartalom: max. 80%
- Tárolási relatív páratartalom: max. 90%
- Felhasznált szabványok: PoE (Power Over Ethernet), Ethernet IEE802, RS485, üvegezett forgóajtóink üvegszerkezetei DIN 52290 szabvány szerint A1 fokozat

Opciók:

- Üvegszárnyas változata a ProxerPort 2 Glass
- Beléptető olvasók:



- RFID (Proximity) chipkártya-olvasó
- Omnidirekcionális lézeres vonalkód-olvasó
- Mágneskártya- (bankkártya-) olvasó
- Ujjlenyomatolvasó
- Videokamera és videorögzítő
- Infravörös jelenlét érzékelő
- Wireless kapcsolat 54Mbit Wi-Fi, GPRS modem
- ProxerGate RemoteControl Távirányító
- A kapu anyaga/színe opcionálisan az egyeztetett igények szerint választható:
- magasfényű krómnikkelbevezetett korrózióálló nemesacél polírozott felülettel (alapkivitel)
- magasfényű sárgaréz bevonatú nemesacél polírozott felülettel
- szálcsiszolt rozsdamentes acél
- galvanizált acél poliészter porszórt bevonattal (RAL színválaszték)
- Szünetmentes tápegység





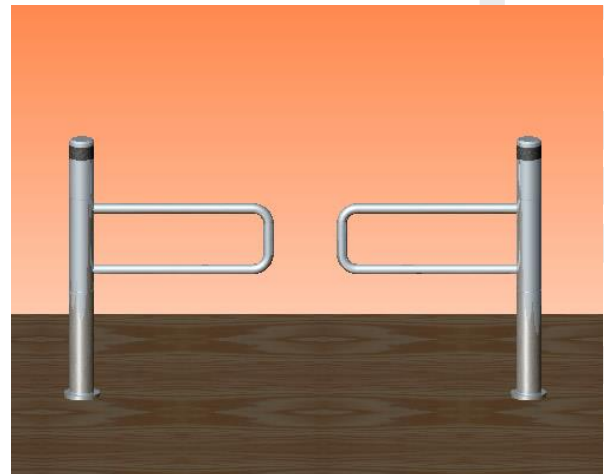
ProxerPort2 lengőszárnyas beléptető kapu



ProxerPort2 Glass, a ProxerPort2 üvegszárnyas változata



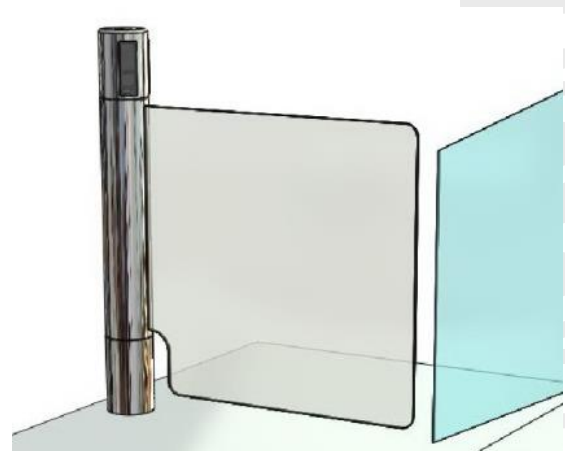
1db ProxerPort2-C gyerekbarát lengőszárnyas beléptető kapu egy Megrendelő saját dekorjával fóliázva



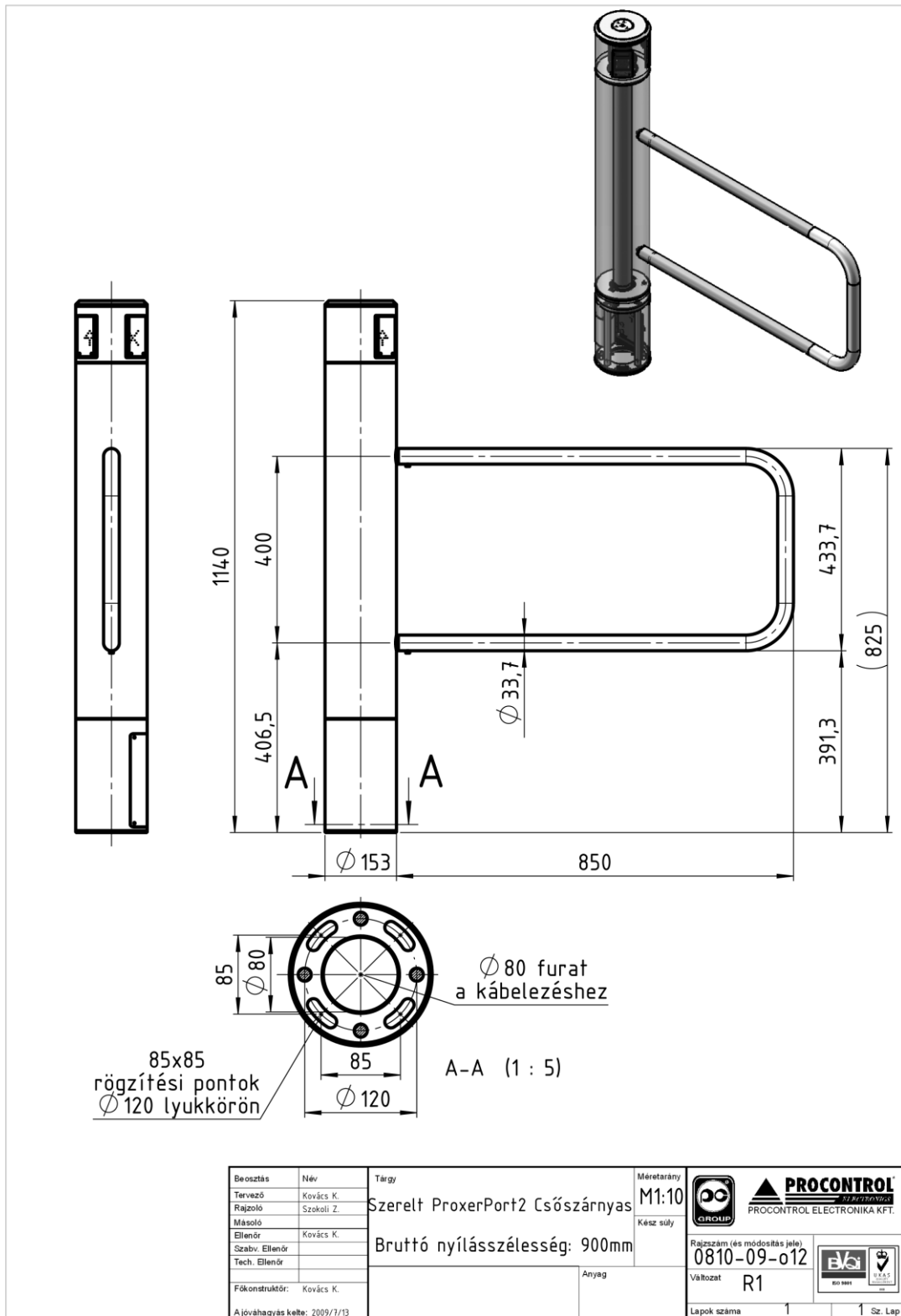
2db szembefordított, szinkronban nyíló ProxerPort2 kapu, 1 széles sáv kialakítására



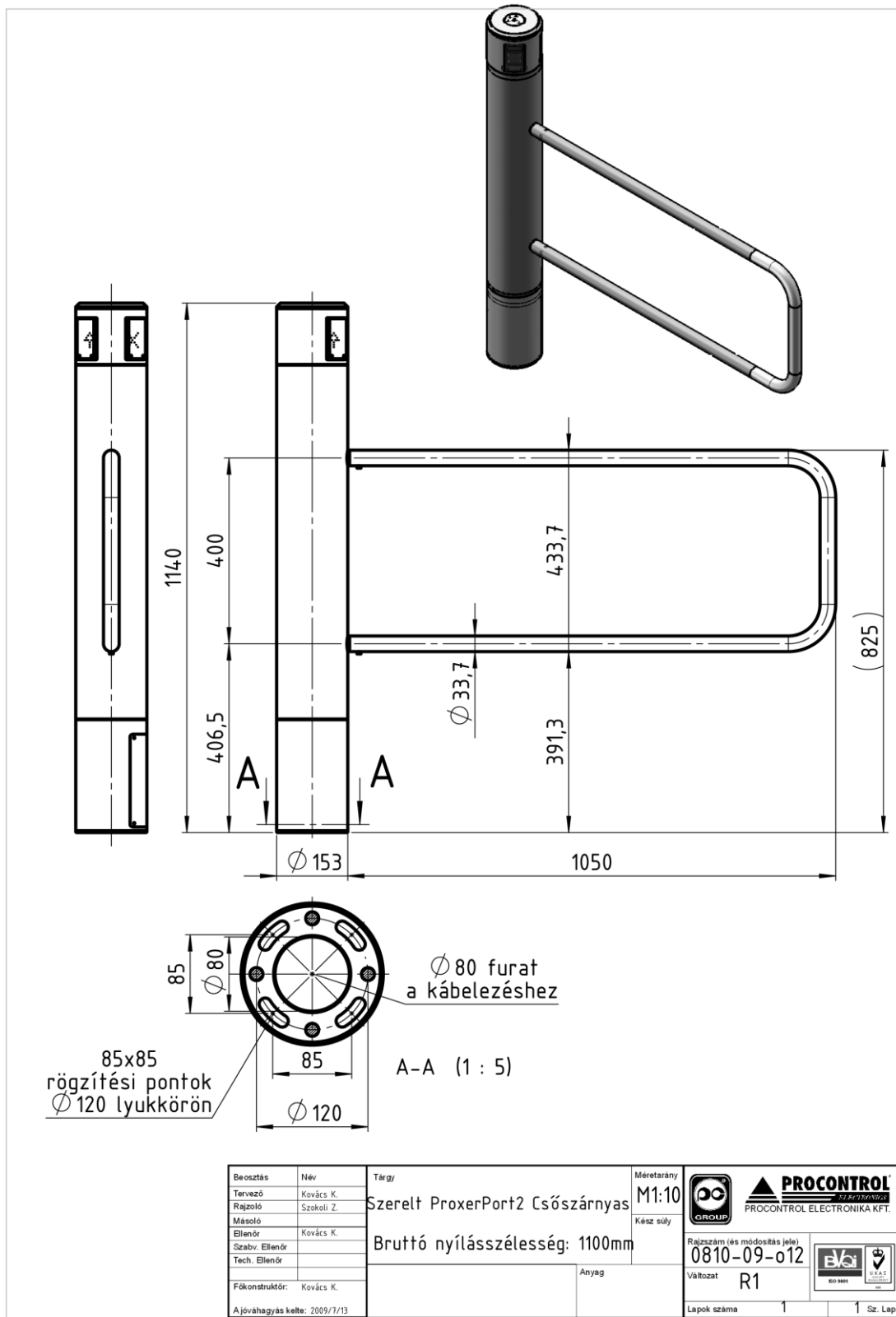
Szálcsiszolt burkolat - opció



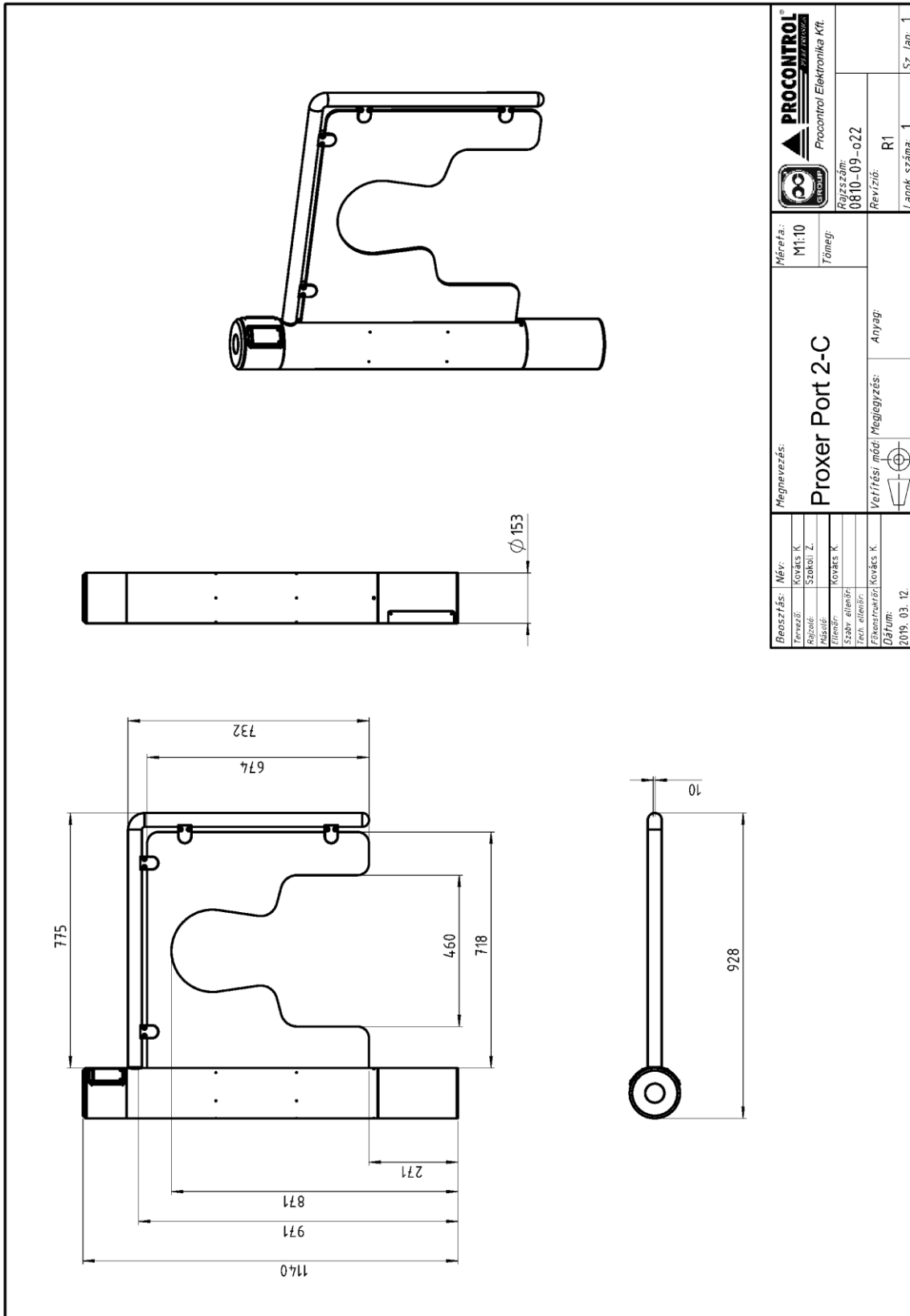
Toldott „szakállas” üvegszárnyal, átbújás elleni védelemre



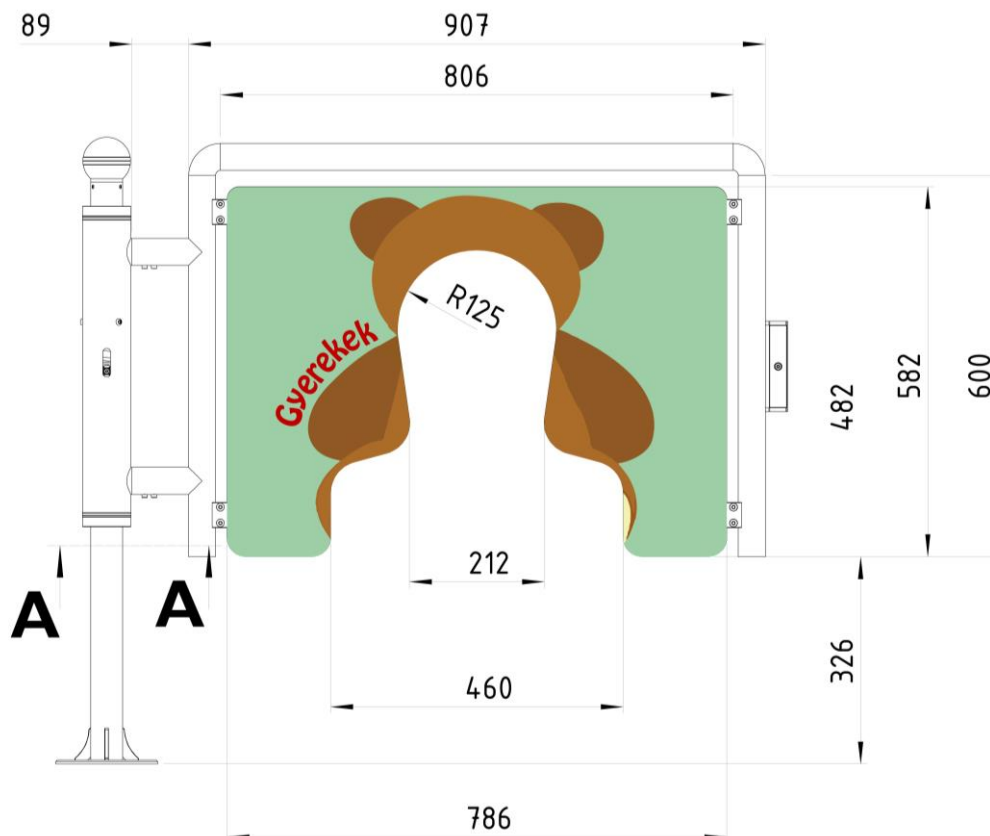
PROCONTROL ELECTRONICS KFT.



PROCONTROL ELECTRONICS LTD.



PROCONTROL ELECTRONICS LTD.



Tanúsítványok:



A beléptető kapuk vészjelzés esetén automatikusan vagy kézi irányítással szabad utat vagy szabad átjárást biztosítanak, így menekülési útvonalba beépíthetők.

Az ÉMI Kft. tűzvédelmi laboratóriuma által bevizsgált, Tűzvédelmi Megfelelési Igazolással, szakintézeti tanúsítással rendelkező termék.



MABISZ Termék-megfeleléségi ajánlást kaptak a Procontrol behatolás ellen védő eszközei: a ProxerNet, az intelligens épület szoftverrendszer; a Proxer kártyaolvasó; a Workstar beléptető és munkaidő-nyilvántartó terminál család; a ProxerGate és ProxerPort beléptető kapuk termékcsaládja. A termékeket a

tagbiztosítók részére elfogadásra javasolja.