

# MegaClock-Ex ipari óra

## DigiClock-Ex ipari óra

### ROBBANÁSBIZTOS TÉRBE



A MegaClock-Ex robbanás-biztos térben használható ipari óra. Alaptípusa a MegaClock-Ex 4-100-V típus 4 db 100 mm-es 7 szegmenses vörös Bright LED számjeggyel rendelkezik. Rendelhető kisebb méretű számjeggyel is.

#### Típusok:

- **MegaClock-Ex 4-100-V-4:** robbanásbiztos óra 4 db (óó:pp) 100 mm-es 7 szegmenses vörös Bright LED számjeggyel
- **DigiClock-Ex 4-60-V-4:** robbanásbiztos óra 4 db (óó:pp) 60 mm-es 7 szegmenses vörös Bright LED számjeggyel
- **DigiClock-Ex 4-40-V-4:** robbanásbiztos óra 4 db (óó:pp) 40 mm-es 7 szegmenses vörös Bright LED számjeggyel
- **DigiClock-Ex 6-40-V-4:** robbanásbiztos óra 6 db (óó:pp:mp) 40 mm-es 7 szegmenses vörös Bright LED számjeggyel

A MegaClock-Ex, DigiClock-Ex ipari óra FL-14 minősített nyomásálló tokozással készül és robbanásbiztos térben (1-es, 2-es, 21-es és 22-es zónában) használható.

Az óra a [Procontrol Clocknet központi órahálózattal](#) kompatibilis, így elérhető, hogy minden óra pontos, és azonos időt mutat.

#### Műszaki leírás

Az FL-14 nyomásálló Ex de IIB tokozás egy rendkívül robusztus, 21 kg súlyú öntvény, amelynek fedelét 12 db korrózióálló nemesacél csavar tömítő betéttel rögzíti. A fedélbe épített ablak 15 mm vastagságú edzett üveg.

A nyomásálló Ex de IIB tokozás robbanás biztos (1-es, 2-es, 21-es és 22-es zónában) alkalmazható.

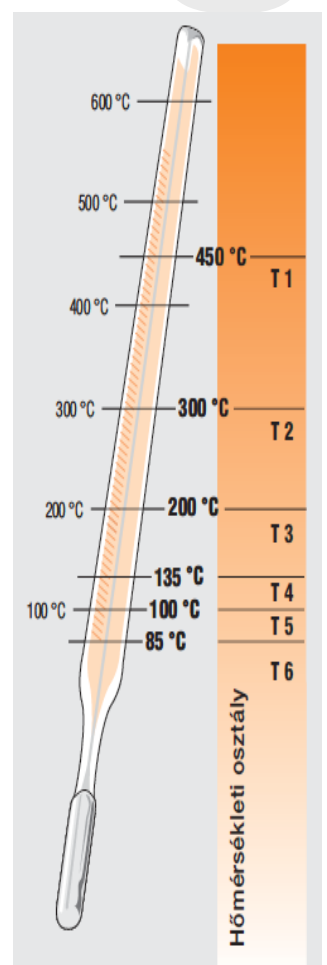
A tokozás tanúsítványai a mellékletben találhatók.

Az ipari óra elektronika egy FL-14 típusjelű minősített nyomásálló tokozásba van beépítve, ami biztosítja, hogy magának az elektronikának nem kell külön Rb minősítettnek lenni.

A hőmérsékleti osztály T3, amely a tokozás külső hőmérsékletének max. T200°C-ot enged meg.

A T4 hőmérsékleti osztályban csak 135°C lehet a ház külső hőmérséklete.

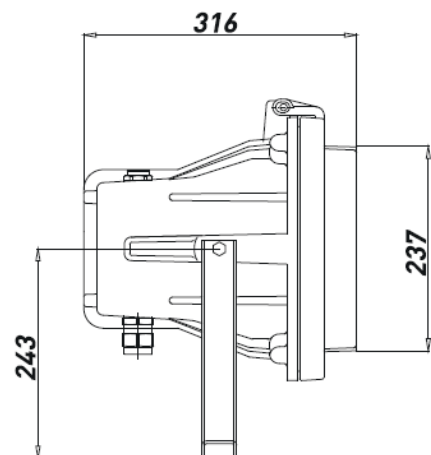
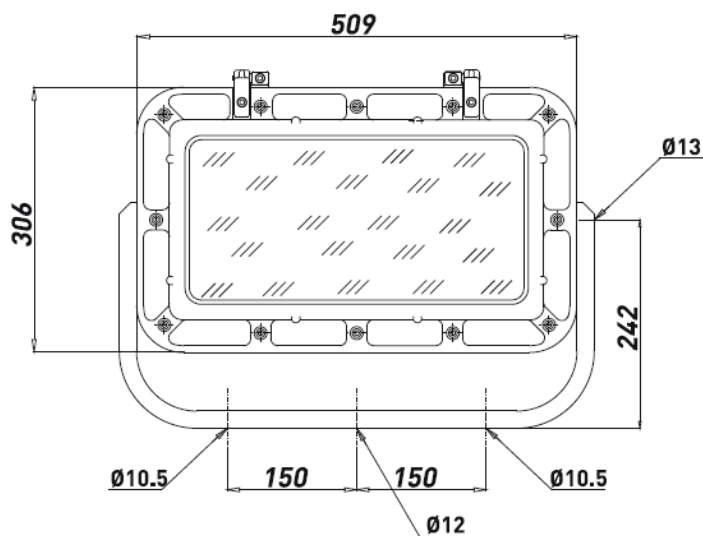
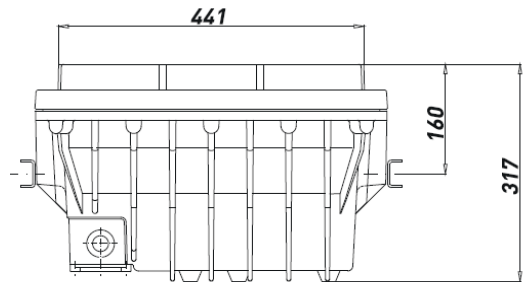
A ház külső hőmérséklete a környezet hőmérsékletét max. 5 °C fokkal haladja meg, ezért a T4 hőmérsékleti korlátozást is nagy biztonsággal kielégíti.



A számkijelző, mikrokontrolleres elektronika nagy pontosságú belső XCO időlappal rendelkezik, de a ClockNet órahálózatok tagjaként is alkalmazható vezéróra mellett mellékóra szerepben, vezetékess időszinkronozással.

### Műszaki jellemzők:

- Falra szerelhető, vagy süllyeszthető kivitelben
- RS485 interfésszel
- FL-14 ház Technikai részletek
  - Korrózióálló
  - Alumínium bevonat RAL 6003
  - Védőüveg: Edzett üveg 15 mm
  - Védettség: IP65
  - Súly: 21 kg
  - Feszültség: 230 V, 50 Hz
  - Környezeti hőmérséklet: -50 °C - + 55 °C
  - Csatlakozás: szabványos EExe
  - Csatlakozó 1xM25
  - Sorkapocs max. 4 mm<sup>2</sup>
  - Tanúsítvány: Ex-kód: II2 GD Ex de IIB T3  
Ex de IIB + H2 T3 Ex tD A21 IP65 T200 °C. Az 94/9 / EK (ATEX) európai irányelv szerint az 1-es, 2-es, 21-es és 22-es zónába



### Telepítés:

A központi órarendszer 24 órás, számjegyes digitális ipari órái a robbanás biztos térben felszerelhetők. Az energiaellátás szabványos EExe M25 csatlakozással történik.

Az órarendszert egy nagy pontosságú GPS műholdas vezéróra irányíthatja vezetékess hálózaton keresztül. A vezérórát olyan helyiségben kell elhelyezni, amely nem igényel robbanás biztos kivitelű eszközöket.